

# GN 6337.3

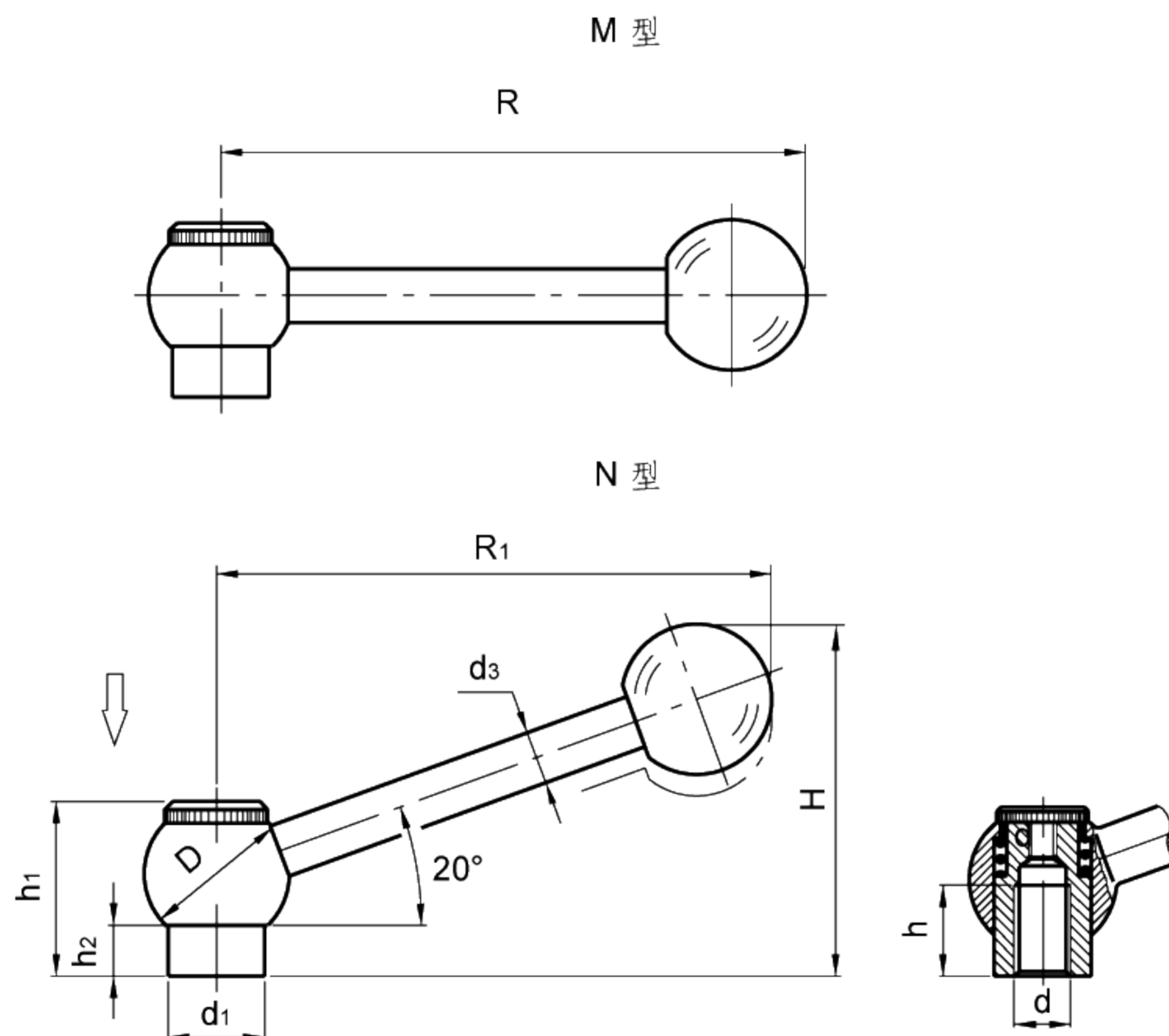
## 可调节手柄

- 卷边抛光黑色氧化涂层钢质本体。
- 卷边抛光黑色氧化涂层钢质手柄臂，可提供两种带DIN319黑色酚醛基(PF)热固性塑料球状捏手的手柄：
  - 直线手柄臂(M型)
  - 20°角倾斜手柄臂(N型)
- 卷边抛光黑色氧化涂层钢，带螺纹衬套和螺钉。
- 经过处理的钢质弹簧。



GN6337.3可调节手柄，应用于由于缺乏空间，而使得操作角度受到限制的位置，或者锁紧后要求特殊手柄位置的场合。

通过带齿操作件，将夹紧件联接接到球形本体。通过压下手柄杆，脱开此带齿手柄，手柄杆可以被放在最适合的操作位置。一旦手柄杆松开，手柄会自动啮合。当手柄无法进行360°角的转动时，使用滚花螺钉，可以方便地拧紧紧固件(松开齿圈)。



标准件 型号	主尺寸								安装孔		重量 g
	D	R	R <sub>1</sub>	H	h <sub>1</sub>	h <sub>2</sub>	d <sub>1</sub>	d <sub>3</sub>	d 6H	h	
GN 6337.3-20-M6-M GN 6337.3-20-M6-N GN 6337.3-20-M8-M GN 6337.3-20-M8-N	20	74	70	46	25	8	13.5	8.5	M6 M6 M8 M8	12	61 61 58 58
GN 6337.3-25-M8-M GN 6337.3-25-M8-N GN 6337.3-25-M10-M GN 6337.3-25-M10-N	25	93	87	58	29	8	16	11	M8 M8 M10 M10	15	114 114 111 111
GN 6337.3-28-M10-M GN 6337.3-28-M10-N GN 6337.3-28-M12-M GN 6337.3-28-M12-N	28	116	109	70.5	33.5	10.5	19	13	M10 M10 M12 M12	18	189 189 183 183